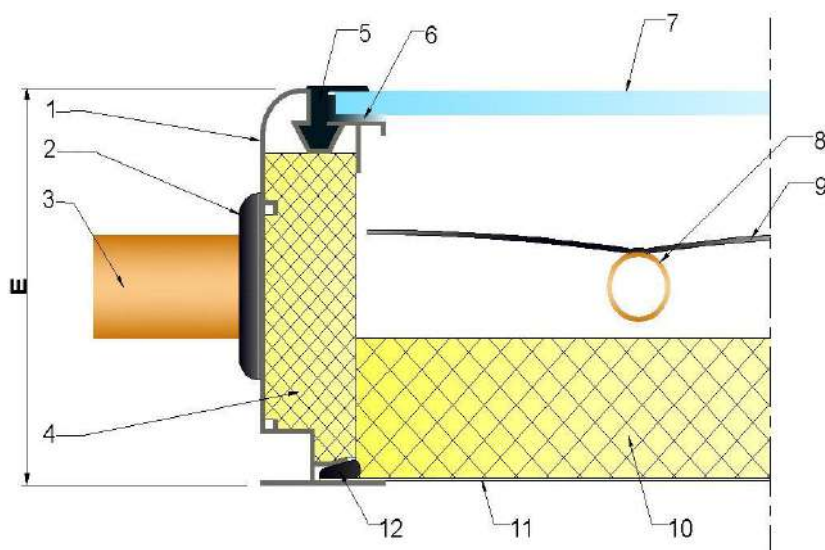
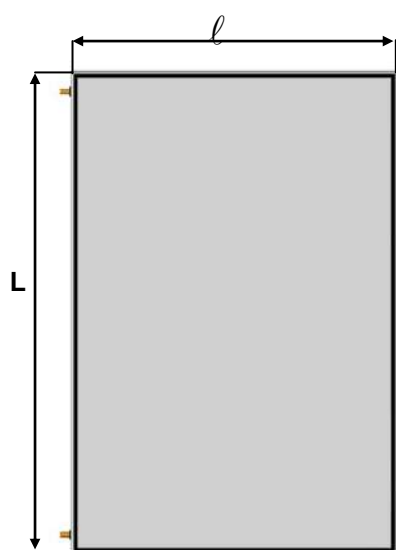


## Ηλιακός Συλλέκτης Μοντέλο : T150S



### Τεχνικά χαρακτηριστικά

Προϊόν : Ηλιακός Συλλέκτης  
Μοντέλο : SHE T150S

#### Διαστάσεις

• Μήκος ( L ) :	1592 mm
• Πλάτος ( l ) :	992 mm
• Ύψος ( E ) :	95 mm
• Επιφάνεια:	1.58 m <sup>2</sup>
• Βάρος :	33 Kg

#### Απορροφητής

• Υλικό :	Χαλκός / Αλουμίνιο
• Επίστρωση :	Επιλεκτικό
• Επιφάνεια απορροφητή:	1.45 m <sup>2</sup>
• Διάμετρος κάθετων σωλήνων :	10 mm
• Αριθμός κάθετων σωλήνων :	8
• Διάμετρος οριζόντιων σωλήνων :	22mm
• Χωρητικότητα σε υγρό:	1200ML
• Μέγιστη πίεση:	10 bar

#### Κάσωμα συλλέκτη

• Υλικό κασώματος:	Προφίλ αλουμινίου
• Υλικό πλάτης συλλέκτη:	Γαλβανιζμένη λαμαρίνα
• Πάχος πλάτης:	0.4 mm
• Στεγανοποιητικά -	Πολυουρεθανική μαστίχη

#### Κάλυμμα Συλλέκτη

• Υλικό:	Ηλιακό τζάμι ασφαλείας
• Χαρακτηριστικά:	Χαμηλής περιεκτικότητας σιδήρου
• Πάχος:	3.2mm

#### Μόνωση

	Στην πλάτη	Στα πλαίσια
Υλικό :	Υαλοβάμβακας	Υαλοβάμβακας
Πάχος:	40mm	20mm

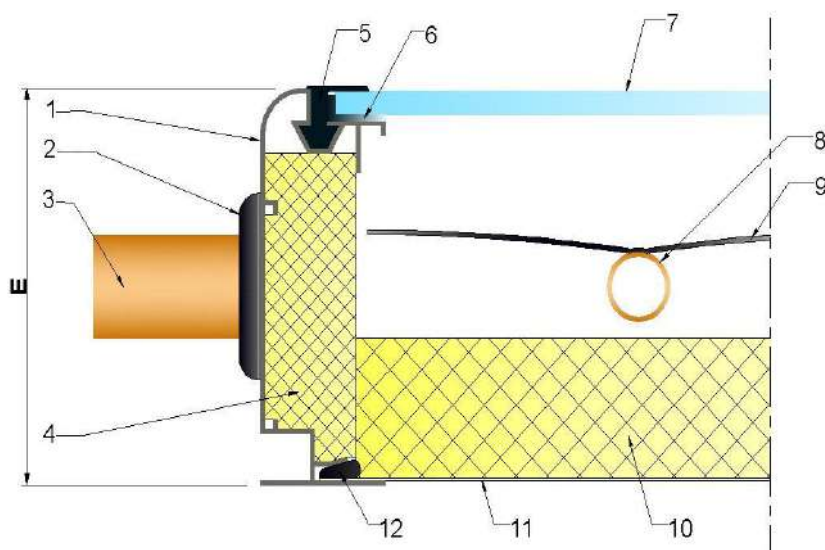
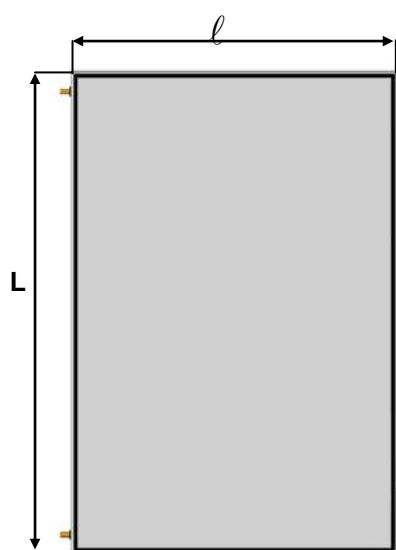
- 1- Το κάσωμα είναι αλουμίνιο RAL9010.
- 2- Σιλικονούχο λάστιχο για υψηλές θερμικές αντοχές.
- 3- Οριζόντια χάλκινη σωλήνα Ø 22.
- 4- Πλευρική μόνωση.
- 5- Στεγανοποίηση από πολυουρεθανική μαστίχη
- 6- Στεγανοποίηση από πολυουρεθανική μαστίχη
- 7- Ηλιακό πρισματικό τζάμι ασφαλείας 3,2mm
- 8- Κάθετες χάλκινες σωλήνες Ø 10.
- 9- Επιλεκτικός full plate απορροφητής.
- 10- Μόνωση πλάτης.
- 11- Κάλυμμα πλάτης.

Οι ηλιακοί συλλέκτες T150S είναι το αποτέλεσμα συνεχών εργασιών έρευνας και ανάπτυξης και έχουν σχεδιαστεί με τη χρήση προηγμένης τεχνολογίας για να εγγραθούν υψηλή απόδοση και τέλειο σχεδιασμό

Ο ηλιακός συλλέκτης T150S χαρακτηρίζεται κυρίως από:

- Επιλεκτική επίστρωση της πλάκας του απορροφητή για εγγύηση υψηλής απόδοσης μεγιστοποιώντας τη συλλογή ενέργειας και μειώνοντας την εκπομπή .
- Ηλιακό πρισματικό τζάμι, χαμηλής περιεκτικότητας σιδήρου, για υψηλές αποδόσεις και υψηλή ασφάλεια έναντι χαλαζιού και χτυπημάτων.
- Μόνωση στην πλάτη και στις πλευρές για ελαχιστοποίηση των απωλειών θερμότητας.
- Στεγανοποιητικά πολύ υψηλής ποιότητας που προσφέρουν απόλυτη στεγανοποίηση και εγγυούνται την μείωση της διαφυγής θερμότητας από το εσωτερικό του συλλέκτη για πολλά χρόνια.
- Ενιαίος επιλεκτικός απορροφητής για πολύ υψηλές αποδόσεις.
- Καμία χρήση λάστιχου περιμετρικά του συλλέκτη για αποφυγή εισροής βρόχινου νερού και υγρασίας.

## Ηλιακός Συλλέκτης Μοντέλο : T200S



### Τεχνικά χαρακτηριστικά

Προϊόν : Ηλιακός Συλλέκτης  
Μοντέλο : SHE T200S

#### Διαστάσεις

• Μήκος ( L ) :	1992 mm
• Πλάτος ( l ) :	992 mm
• Ύψος ( E ) :	95 mm
• Επιφάνεια:	1.98 m <sup>2</sup>
• Βάρος :	35 Kg

#### Απορροφητής

• Υλικό :	Χαλκός / Αλουμίνιο
• Επίστρωση :	Επιλεκτικό
• Επιφάνεια απορροφητή:	1.84 m <sup>2</sup>
• Διάμετρος κάθετων σωλήνων :	10 mm
• Αριθμός κάθετων σωλήνων :	8
• Διάμετρος οριζόντιων σωλήνων :	22mm
• Χωρητικότητα σε υγρό:	1600ML
• Μέγιστη πίεση:	10 bar

#### Κάσωμα συλλέκτη

• Υλικό κασώματος:	Προφίλ αλουμινίου
• Υλικό πλάτης συλλέκτη:	Γαλβανιζμένη λαμαρίνα
• Πάχος πλάτης:	0.4 mm
• Στεγανοποιητικά -	Πολυουρεθανική μαστίχη

#### Κάλυμμα Συλλέκτη

• Υλικό:	Ηλιακό τζάμι ασφαλείας
• Χαρακτηριστικά:	Χαμηλής περιεκτικότητας σιδήρου
• Πάχος:	3.2mm

#### Μόνωση

	Στην πλάτη	Στα πλαίσιά
Υλικό :	Υαλοβάμβακας	Υαλοβάμβακας
Πάχος:	40mm	20mm

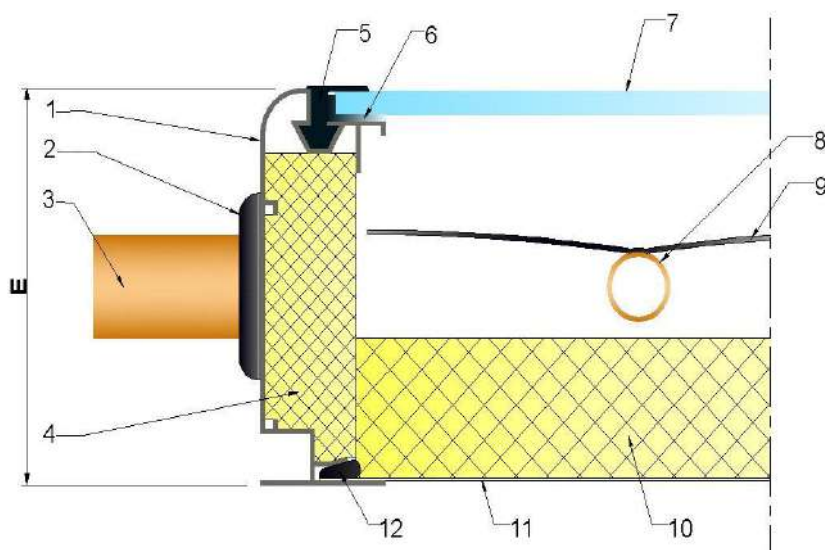
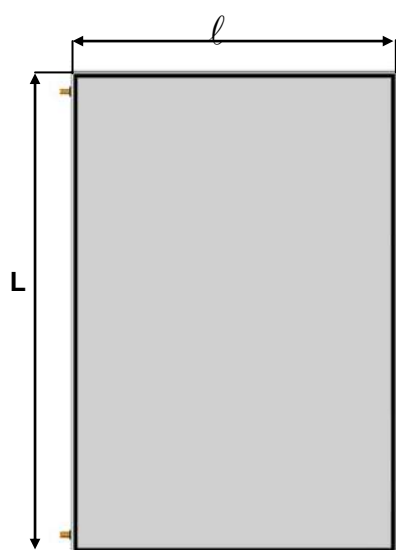
- 1- Το κάσωμα είναι αλουμίνιο RAL9010.
- 2- Σιλικονούχο λάστιχο για υψηλές θερμικές αντοχές.
- 3- Οριζόντια χάλκινη σωλήνα Ø 22.
- 4- Πλευρική μόνωση.
- 5- Στεγανοποίηση από πολυουρεθανική μαστίχη
- 6- Στεγανοποίηση από πολυουρεθανική μαστίχη
- 7- Ηλιακό πρισματικό τζάμι ασφαλείας 3,2mm
- 8- Κάθετες χάλκινες σωλήνες Ø 10.
- 9- Επιλεκτικός full plate απορροφητής.
- 10- Μόνωση πλάτης.
- 11- Κάλυμμα πλάτης.

Οι ηλιακοί συλλέκτες T200S είναι το αποτέλεσμα συνεχών εργασιών έρευνας και ανάπτυξης και έχουν σχεδιαστεί με τη χρήση προηγμένης τεχνολογίας για να εγυνηθούν υψηλή απόδοση και τέλειο σχεδιασμό

Ο ηλιακός συλλέκτης T200S χαρακτηρίζεται κυρίως από:

- Επιλεκτική επίστρωση της πλάκας του απορροφητή για εγγύηση υψηλής απόδοσης μεγιστοποιώντας τη συλλογή ενέργειας και μειώνοντας την εκπομπή .
- Ηλιακό πρισματικό τζάμι, χαμηλής περιεκτικότητας σιδήρου, για υψηλές αποδόσεις και υψηλή ασφάλεια έναντι χαλαζιού και χτυπημάτων.
- Μόνωση στην πλάτη και στις πλευρές για ελαχιστοποίηση των απωλειών θερμότητας.
- Στεγανοποιητικά πολύ υψηλής ποιότητας που προσφέρουν απόλυτη στεγανοποίηση και εγγυούνται την μείωση της διαφυγής θερμότητας από το εσωτερικό του συλλέκτη για πολλά χρόνια.
- Ενιαίος επιλεκτικός απορροφητής για πολύ υψηλές αποδόσεις.
- Καμία χρήση λάστιχου περιμετρικά του συλλέκτη για αποφυγή εισροής βρόχινου νερού και υγρασίας.

## Ηλιακός Συλλέκτης Μοντέλο : T230S



### Τεχνικά χαρακτηριστικά

Προϊόν : Ηλιακός Συλλέκτης  
Μοντέλο : SHE T230S

#### Διαστάσεις

• Μήκος ( L ) :	1877 mm
• Πλάτος ( l ) :	1225 mm
• Ύψος ( E ) :	95 mm
• Επιφάνεια:	2.37 m <sup>2</sup>
• Βάρος :	40 Kg

#### Απορροφητής

• Υλικό :	Χαλκός / Αλουμίνιο
• Επίστρωση :	Επιλεκτικό
• Επιφάνεια απορροφητή:	2.23 m <sup>2</sup>
• Διάμετρος κάθετων σωλήνων :	10 mm
• Αριθμός κάθετων σωλήνων :	11
• Διάμετρος οριζόντιων σωλήνων :	22mm
• Χωρητικότητα σε υγρό:	2049ML
• Μέγιστη πίεση:	10 bar

#### Κάσωμα συλλέκτη

• Υλικό κασώματος:	Προφίλ αλουμινίου
• Υλικό πλάτης συλλέκτη:	Γαλβανιζμένη λαμαρίνα
• Πάχος πλάτης:	0.4 mm
• Στεγανοποιητικά :	Πολυουρεθανική μαστίχη

#### Κάλυμμα Συλλέκτη

• Υλικό:	Ηλιακό τζάμι ασφαλείας
• Χαρακτηριστικά:	Χαμηλής περιεκτικότητας σιδήρου
• Πάχος:	3.2mm

#### Μόνωση

	Στην πλάτη	Στα πλαίσιά
Υλικό :	Υαλοβάμβακας	Υαλοβάμβακας
Πάχος:	40mm	20mm

- 1- Το κάσωμα είναι αλουμίνιο RAL9010.
- 2- Σιλικονούχο λάστιχο για υψηλές θερμικές αντοχές.
- 3- Οριζόντια χάλκινη σωλήνα Ø 22.
- 4- Πλευρική μόνωση.
- 5- Στεγανοποίηση από πολυουρεθανική μαστίχη
- 6- Στεγανοποίηση από πολυουρεθανική μαστίχη
- 7- Ηλιακό πρισματικό τζάμι ασφαλείας 3,2mm
- 8- Κάθετες χάλκινες σωλήνες Ø 10.
- 9- Επιλεκτικός full plate απορροφητής.
- 10- Μόνωση πλάτης.
- 11- Κάλυμμα πλάτης.

Οι ηλιακοί συλλέκτες T230S είναι το αποτέλεσμα συνεχών εργασιών έρευνας και ανάπτυξης και έχουν σχεδιαστεί με τη χρήση προηγμένης τεχνολογίας για να εγγραφούν υψηλή απόδοση και τέλειο σχεδιασμό

Ο ηλιακός συλλέκτης T230S χαρακτηρίζεται κυρίως από:

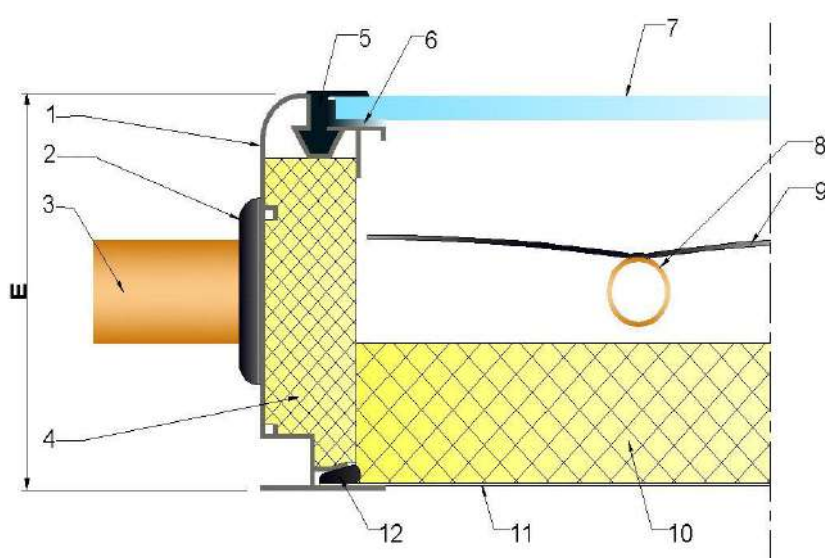
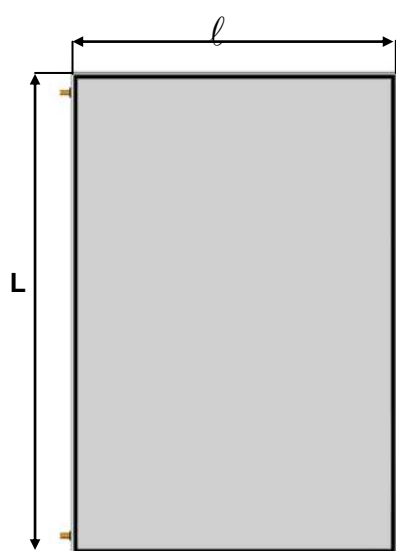
- Επιλεκτική επίστρωση της πλάκας του απορροφητή για εγγύηση υψηλής απόδοσης μεγιστοποιώντας τη συλλογή ενέργειας και μειώνοντας την εκπομπή .
- Ηλιακό πρισματικό τζάμι, χαμηλής περιεκτικότητας σιδήρου, για υψηλές αποδόσεις και υψηλή ασφάλεια έναντι χαλαζιού και χτυπημάτων.
- Μόνωση στην πλάτη και στις πλευρές για ελαχιστοποίηση των απωλειών θερμότητας.
- Στεγανοποιητικά πολύ υψηλής ποιότητας που προσφέρουν απόλυτη στεγανοποίηση και εγγυούνται την μείωση της διαφυγής θερμότητας από το εσωτερικό του συλλέκτη για πολλά χρόνια.
- Ενιαίος επιλεκτικός απορροφητής για πολύ υψηλές αποδόσεις.
- Καμία χρήση λάστιχου περιμετρικά του συλλέκτη για αποφυγή εισροής βρόχινου νερού και υγρασίας.



ΣΥΣΤΗΜΑΤΑ ΗΛΙΑΚΗΣ ΕΝΕΡΓΕΙΑΣ

# TECHNICAL DATASHEET-PLAN

## Ηλιακός Συλλέκτης Μοντέλο : T250S



### Τεχνικά χαρακτηριστικά

Προϊόν : Ηλιακός Συλλέκτης  
Μοντέλο : SHE T250S

#### Διαστάσεις

• Μήκος ( L ) :	1992 mm
• Πλάτος ( l ) :	1265 mm
• Ύψος ( E ) :	95 mm
• Επιφάνεια :	2.52 m <sup>2</sup>
• Βάρος :	45 Kg

• Υλικό :	Χαλκός / Αλουμίνιο
• Επίστρωση :	Επιλεκτικό
• Επιφάνεια απορροφητή:	2.38 m <sup>2</sup>
• Διάμετρος κάθετων σωλήνων :	10 mm
• Αριθμός κάθετων σωλήνων :	11
• Διάμετρος οριζόντιων σωλήνων :	22mm
• Χωρητικότητα σε υγρό:	2130ML
• Μέγιστη πίεση:	10 bar

#### Κάσωμα συλλέκτη

• Υλικό κασώματος:	Προφίλ αλουμινίου
• Υλικό πλάτης συλλέκτη:	Γαλβανιζμένη λαμαρίνα
• Πάχος πλάτης:	0.4 mm
• Στεγανοποιητικά -	Πολυουρεθανική μαστίχη

#### Κάλυμμα Συλλέκτη

• Υλικό:	Ηλιακό τζάμι ασφαλείας
• Χαρακτηριστικά:	Χαμηλής περιεκτικότητας σιδήρου
• Πάχος:	3.2mm

#### Μόνωση

	Στην πλάτη	Στα πλαϊνά
Υλικό :	Υαλοβάμβακας	Υαλοβάμβακας
Πάχος:	40mm	20mm

- 1- Το κάσωμα είναι αλουμίνιο RAL9010.
- 2- Σιλικονούχο λάστιχο για υψηλές θερμικές αντοχές.
- 3- Οριζόντια χάλκινη σωλήνα Ø 22.
- 4- Πλευρική μόνωση.
- 5- Στεγανοποίηση από πολυουρεθανική μαστίχη
- 6- Στεγανοποίηση από πολυουρεθανική μαστίχη
- 7- Ηλιακό πρισματικό τζάμι ασφαλείας 3,2mm
- 8- Κάθετες χάλκινες σωλήνες Ø 10.
- 9- Επιλεκτικός full plate απορροφητής.
- 10- Μόνωση πλάτης.
- 11- Κάλυμμα πλάτης.

Οι ηλιακοί συλλέκτες T250S είναι το αποτέλεσμα συνεχών εργασιών έρευνας και ανάπτυξης και έχουν σχεδιαστεί με τη χρήση προηγμένης τεχνολογίας για να εγγυηθούν υψηλή απόδοση και τέλειο σχεδιασμό

Ο ηλιακός συλλέκτης T250S χαρακτηρίζεται κυρίως από:

- Επιλεκτική επίστρωση της πλάκας του απορροφητή για εγγύηση υψηλής απόδοσης μεγιστοποιώντας τη συλλογή ενέργειας και μειώνοντας την εκπομπή .
- Ηλιακό πρισματικό τζάμι, χαμηλής περιεκτικότητας σιδήρου, για υψηλές αποδόσεις και υψηλή ασφάλεια έναντι χαλαζιού και χτυπημάτων.
- Μόνωση στην πλάτη και στις πλευρές για ελαχιστοποίηση των απωλειών θερμότητας.
- Στεγανοποιητικά πολύ υψηλής ποιότητας που προσφέρουν απόλυτη στεγανοποίηση και εγγυούνται την μείωση της διαφυγής θερμότητας από το εσωτερικό του συλλέκτη για πολλά χρόνια.
- Ενιαίος επιλεκτικός απορροφητής για πολύ υψηλές αποδόσεις.

Καμία χρήση λάστιχου περιμετρικά του συλλέκτη για αποφυγή εισροής βρόχινου νερού και υγρασίας