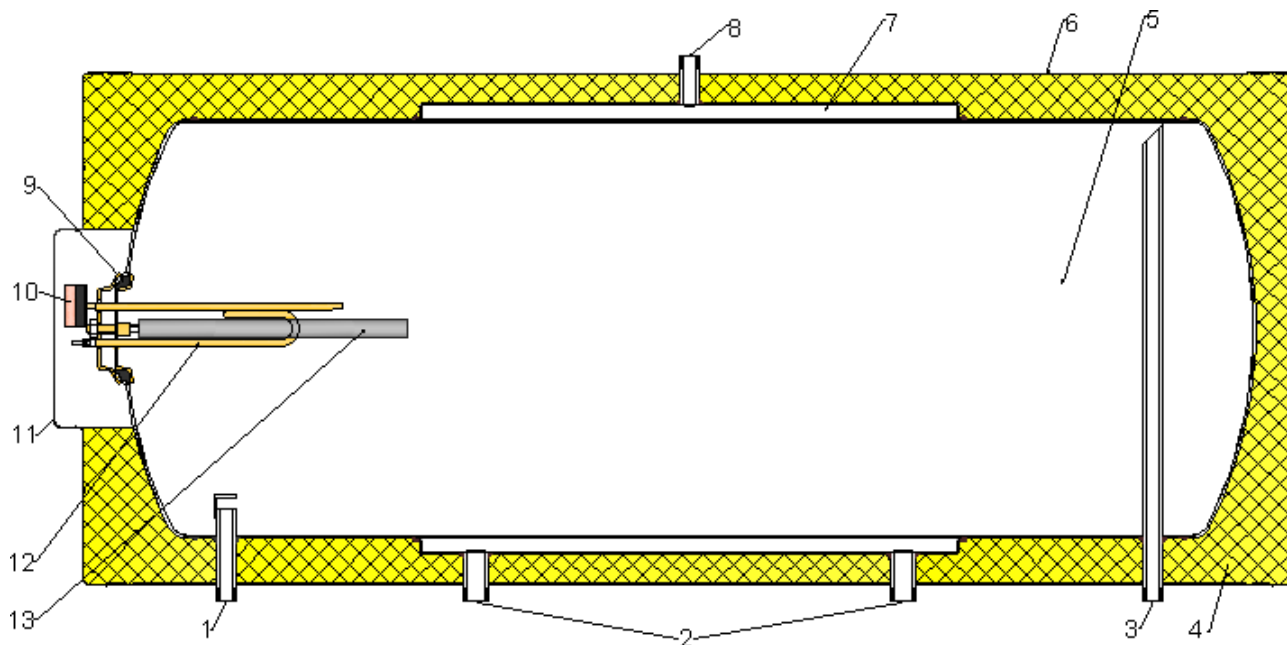


Μπόιλερ

Model :
SHE130



Τεχνικά χαρακτηριστικά

Προϊόν : Θερμοδοχείο
Model : SHE130

Διαστάσεις

- Εξωτερική Διάμετρος : 560 mm
- Μήκος : 980 mm
- Βάρος όταν είναι άδειο : 60 Kg

Μπόιλερ

- Υλικό: Χάλυβας γαλβανισμένος
- Πάχος : 3mm
- Χωρητικότητα : 130L
- Μέγιστη θερμοκρασία: 90 °C
- Μέγιστη πίεση: 10 bar

Εναλλάκτης θερμότητας

- Τύπος : Μανδύας
- Υλικό: Χάλυβας γαλβανισμένος
- Πάχος: 2mm
- Μήκος: 440mm
- Πλάτος : 1530mm
- Μέγιστη πίεση: 3 bar

Μόνωση

- Είδος: Πολυουρεθάνη
- Πυκνότητα : 40 kg / m³
- Πάχος : 50mm

Υδραυλικές σωληνώσεις

- Συνολικός αριθμός: 5
- Ø είσοδος – έξοδος μανδύα (κλειστό κύκλωμα): 3/4"
- Ø Είσοδος- έξοδος νερού χρήσης: 1/2"
- Ø Σωλήνα δοχείου διαστολής: 1/2"

- 1) Παροχή κρύου
- 2) Είσοδος – έξοδος μανδύα (κλειστό κύκλωμα)
- 3) Κατανάλωση ζεστού
- 4) Μόνωση πολυουρεθάνης
- 5) Εσωτερικό μέρος θερμοδοχείου
- 6) Περιβλήμα
- 7) Μανδύας (κλειστό κύκλωμα)
- 8) Σωλήνα δοχείου διαστολής
- 9) Φλάντζα αντίστασης
- 10) Θερμοστάτης
- 11) Καπάκι ηλεκτρικού στοιχείου
- 12) Ηλεκτρική αντίσταση
- 13) Ανόδιο μαγνησίου

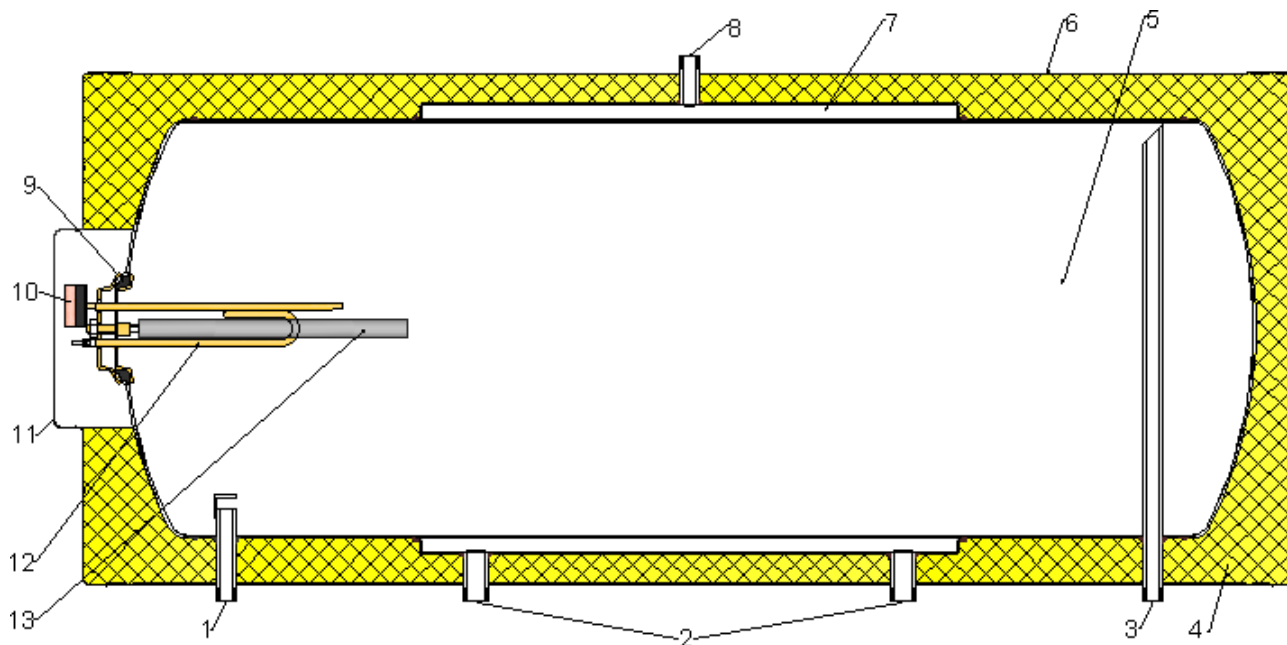
Τα ηλιακά μπόιλερ SHE130, κατασκευάζονται σύμφωνα με τους πιο αυστηρούς κανόνες ποιότητας και χαρακτηρίζονται από υψηλή απόδοση και μεγάλη διάρκεια ζωής.

Τα ηλιακά μπόιλερ SHE130 διακρίνονται για την πολύ υψηλή διάρκεια ζωής και την υψηλή απόδοση λόγω :

- Της αντιδιαβρωτικής εσωτερικής επένδυσης από θερμοσκληρυνόμενες ρητίνες κατά DIN 4753-4.
- Της προστασίας έναντι της ηλεκτρόλυσης από το ανόδιο μαγνησίου.
- Της υψηλής ποιότητας πολυουρεθάνης ως μονωτικό μέσο.
- Της χρήσης γαλβανιζέ χάλυβα που προσφέρει επιπλέον αντοχή έναντι της διάβρωσης.
- Του πολύ υψηλού πάχους χάλυβα 3mm που μας διασφαλίζει μια πολύ μεγάλη διάρκεια ζωής του κάδου.
- Της αυτοματοποιημένης ηλεκτροσυγκόλλησης των θερμοδοχείων για την απόλυτη ποιότητα κατασκευής των μπόιλερς.

Μπόιλερ

Model :
SHE160



Τεχνικά χαρακτηριστικά

Προϊόν : Θερμοδοχείο
Model : SHE160

Διαστάσεις

- Εξωτερική Διάμετρος : 560 mm
- Μήκος : 1130 mm
- Βάρος όταν είναι άδειο : 75 Kg

Μπόιλερ

- Υλικό: Χάλυβας γαλβανισμένος
- Πάχος : 3mm
- Χωρητικότητα : 160L
- Μέγιστη θερμοκρασία: 90 °C
- Μέγιστη πίεση: 10 bar

Εναλλάκτης θερμότητας

- Τύπος : Μανδύας
- Υλικό: Χάλυβας γαλβανισμένος
- Πάχος: 2mm
- Μήκος: 620mm
- Πλάτος : 1530mm
- Μέγιστη πίεση: 3 bar

Μόνωση

- Είδος: Πολυουρεθάνη
- Πυκνότητα : 40 kg / m³
- Πάχος : 50mm

Υδραυλικές σωληνώσεις

- Συνολικός αριθμός: 5
- Ø είσοδος – έξοδος μανδύα (κλειστό κύκλωμα): 3/4"
- Ø Είσοδος- έξοδος νερού χρήσης: 1/2"
- Ø Σωλήνα δοχείου διαστολής: 1/2"

- 1) Παροχή κρύου
- 2) Είσοδος – έξοδος μανδύα (κλειστό κύκλωμα)
- 3) Κατανάλωση ζεστού
- 4) Μόνωση πολυουρεθάνης
- 5) Εσωτερικό μέρος θερμοδοχείου
- 6) Περιβλήμα
- 7) Μανδύας (κλειστό κύκλωμα)
- 8) Σωλήνα δοχείου διαστολής
- 9) Φλάντζα αντίστασης
- 10) Θερμοστάτης
- 11) Καπάκι ηλεκτρικού στοιχείου
- 12) Ηλεκτρική αντίσταση
- 13) Ανόδιο μαγνησίου

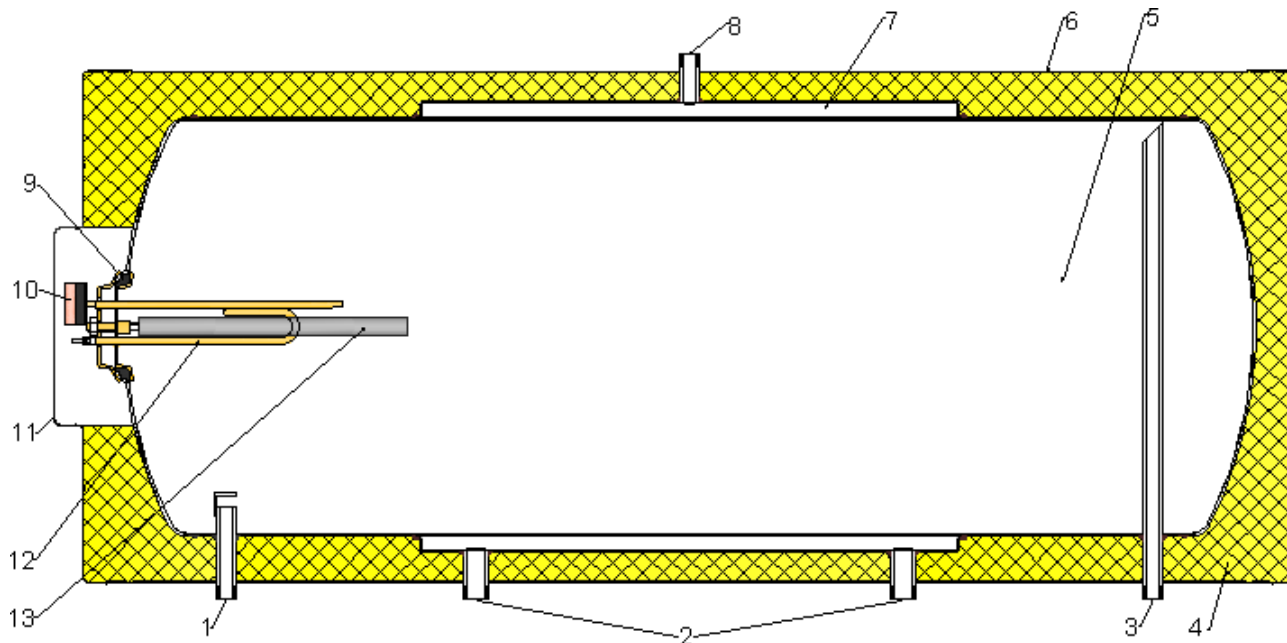
Τα ηλιακά μπόιλερ SHE160, κατασκευάζονται σύμφωνα με τους πιο αυστηρούς κανόνες ποιότητας και χαρακτηρίζονται από υψηλή απόδοση και μεγάλη διάρκεια ζωής.

Τα ηλιακά μπόιλερ SHE160 διακρίνονται για την πολύ υψηλή διάρκεια ζωής και την υψηλή απόδοση λόγω :

- Της αντιδιαβρωτικής εσωτερικής επένδυσης από θερμοσκληρυνόμενες ρητίνες κατά DIN 4753-4.
- Της προστασίας έναντι της ηλεκτρόλυσης από το ανόδιο μαγνησίου.
- Της υψηλής ποιότητας πολυουρεθάνης ως μονωτικό μέσο.
- Της χρήσης γαλβανιζέ χάλυβα που προσφέρει επιπλέον αντοχή έναντι της διάβρωσης.
- Του πολύ υψηλού πάχους χάλυβα 3mm που μας διασφαλίζει μια πολύ μεγάλη διάρκεια ζωής του κάδου.
- Της αυτοματοποιημένης ηλεκτροσυγκόλλησης των θερμοδοχείων για την απόλυτη ποιότητα κατασκευής των μπόιλερς.

Μπόιλερ

Model :
SHE180



Τεχνικά χαρακτηριστικά

Προϊόν : Θερμοδοχείο
Model : SHE180

Διαστάσεις

- Εξωτερική Διάμετρος : 560 mm
- Μήκος : 1270 mm
- Βάρος όταν είναι άδειο : 80 Kg

Μπόιλερ

- Υλικό: Χάλυβας γαλβανισμένος
- Πάχος : 3mm
- Χωρητικότητα : 180L
- Μέγιστη θερμοκρασία: 90 °C
- Μέγιστη πίεση: 10 bar

Εναλλάκτης θερμότητας

- Τύπος : Μανδύας
- Υλικό: Χάλυβας γαλβανισμένος
- Πάχος: 2mm
- Μήκος: 750mm
- Πλάτος : 1540mm
- Μέγιστη πίεση: 3 bar

Μόνωση

- Είδος: Πολυουρεθάνη
- Πυκνότητα : 40 kg / m³
- Πάχος : 50mm

Υδραυλικές σωληνώσεις

- Συνολικός αριθμός: 5
- Ø είσοδος – έξοδος μανδύα (κλειστό κύκλωμα): 3/4"
- Ø Είσοδος- έξοδος νερού χρήσης: 1/2"
- Ø Σωλήνα δοχείου διαστολής: 1/2"

- 1) Παροχή κρύου
- 2) Είσοδος – έξοδος μανδύα (κλειστό κύκλωμα)
- 3) Κατανάλωση ζεστού
- 4) Μόνωση πολυουρεθάνης
- 5) Εσωτερικό μέρος θερμοδοχείου
- 6) Περιβλήμα
- 7) Μανδύας (κλειστό κύκλωμα)
- 8) Σωλήνα δοχείου διαστολής
- 9) Φλάντζα αντίστασης
- 10) Θερμοστάτης
- 11) Καπάκι ηλεκτρικού στοιχείου
- 12) Ηλεκτρική αντίσταση
- 13) Ανόδιο μαγνησίου

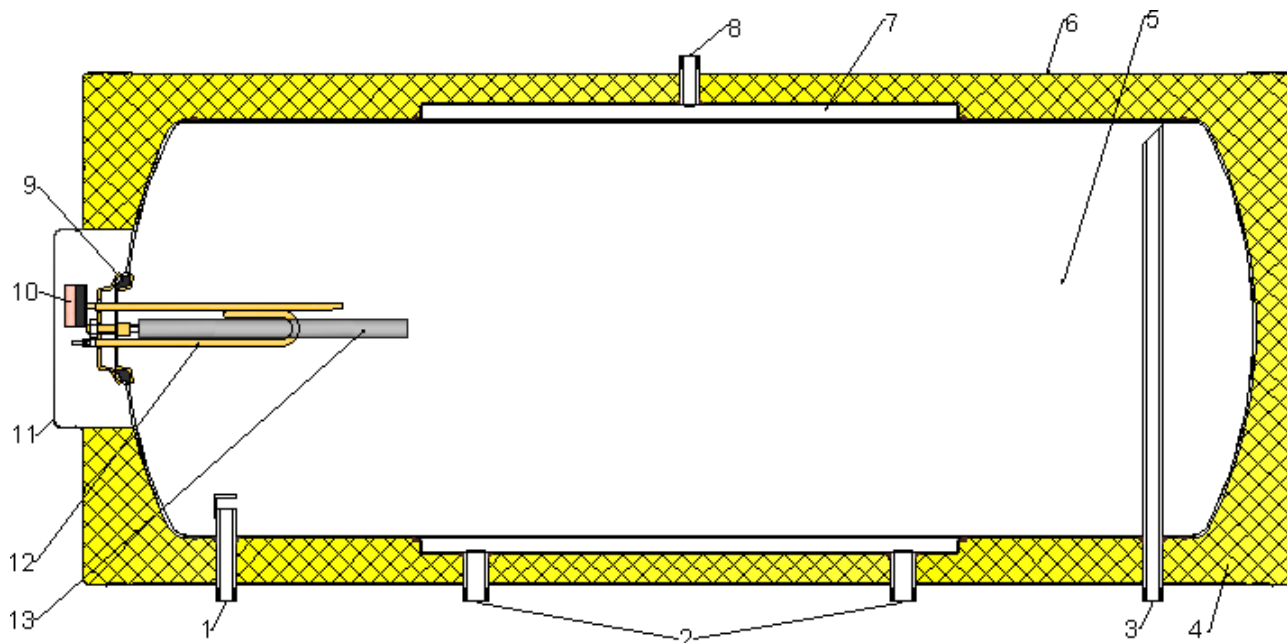
Τα ηλιακά μπόιλερ SHE160, κατασκευάζονται σύμφωνα με τους πιο αυστηρούς κανόνες ποιότητας και χαρακτηρίζονται από υψηλή απόδοση και μεγάλη διάρκεια ζωής.

Τα ηλιακά μπόιλερ SHE160 διακρίνονται για την πολύ υψηλή διάρκεια ζωής και την υψηλή απόδοση λόγω :

- Της αντιδιαβρωτικής εσωτερικής επένδυσης από θερμοσκληρυνόμενες ρητίνες κατά DIN 4753-4.
- Της προστασίας έναντι της ηλεκτρόλυσης από το ανόδιο μαγνησίου.
- Της υψηλής ποιότητας πολυουρεθάνης ως μονωτικό μέσο.
- Της χρήσης γαλβανιζέ χάλυβα που προσφέρει επιπλέον αντοχή έναντι της διάβρωσης.
- Του πολύ υψηλού πάχους χάλυβα 3mm που μας διασφαλίζει μια πολύ μεγάλη διάρκεια ζωής του κάδου.
- Της αυτοματοποιημένης ηλεκτροσυγκόλλησης των θερμοδοχείων για την απόλυτη ποιότητα κατασκευής των μπόιλερς.

Μπόιλερ

Model :
SHE200



Τεχνικά χαρακτηριστικά

Προϊόν : Θερμοδοχείο
Model : SHE200

Διαστάσεις

- Εξωτερική Διάμετρος : 560 mm
- Μήκος : 1340 mm
- Βάρος όταν είναι άδειο : 85 Kg

Μπόιλερ

- Υλικό: Χάλυβας γαλβανισμένος
- Πάχος : 3mm
- Χωρητικότητα : 200L
- Μέγιστη θερμοκρασία: 90 °C
- Μέγιστη πίεση: 10 bar

Εναλλάκτης θερμότητας

- Τύπος : Μανδύας
- Υλικό: Χάλυβας γαλβανισμένος
- Πάχος: 2mm
- Μήκος: 750mm
- Πλάτος : 1540mm
- Μέγιστη πίεση: 3 bar

Μόνωση

- Είδος: Πολυουρεθάνη
- Πυκνότητα : 40 kg / m³
- Πάχος : 50mm

Υδραυλικές σωληνώσεις

- Συνολικός αριθμός: 5
- Ø είσοδος – έξοδος μανδύα (κλειστό κύκλωμα): 3/4"
- Ø Είσοδος- έξοδος νερού χρήσης: 1/2"
- Ø Σωλήνα δοχείου διαστολής: 1/2"

- 1) Παροχή κρύου
- 2) Είσοδος – έξοδος μανδύα (κλειστό κύκλωμα)
- 3) Κατανάλωση ζεστού
- 4) Μόνωση πολυουρεθάνης
- 5) Εσωτερικό μέρος θερμοδοχείου
- 6) Περιβλήμα
- 7) Μανδύας (κλειστό κύκλωμα)
- 8) Σωλήνα δοχείου διαστολής
- 9) Φλάντζα αντίστασης
- 10) Θερμοστάτης
- 11) Καπάκι ηλεκτρικού στοιχείου
- 12) Ηλεκτρική αντίσταση
- 13) Ανόδιο μαγνησίου

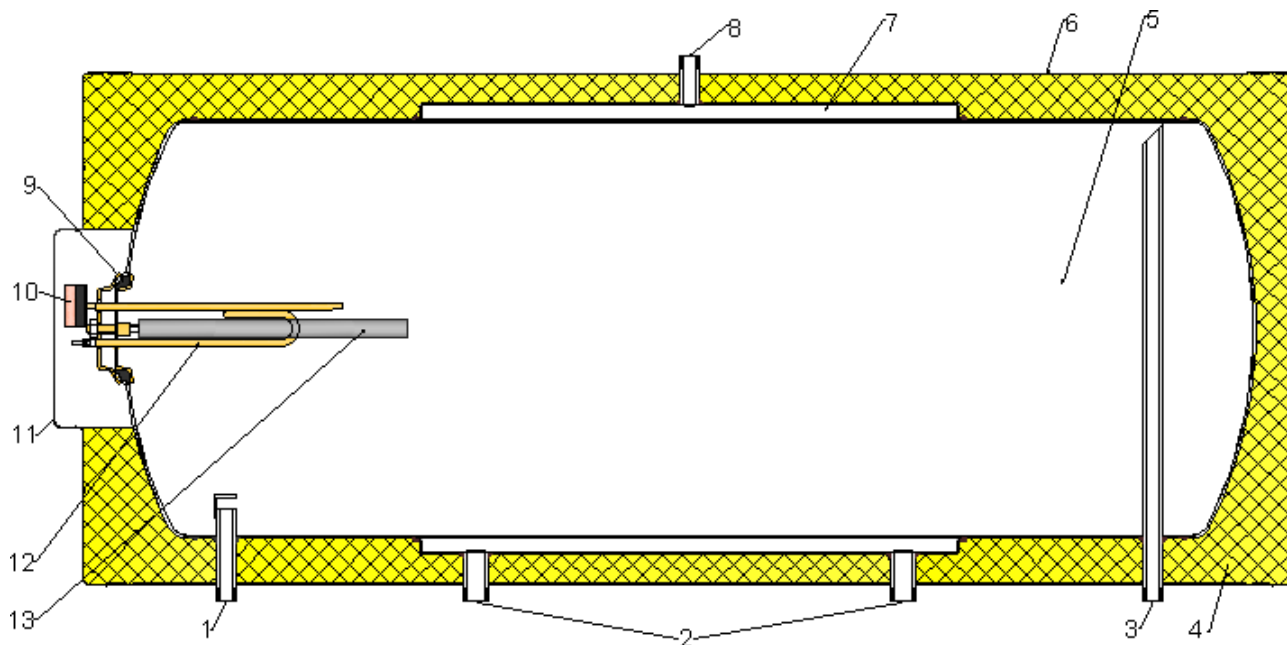
Τα ηλιακά μπόιλερ SHE160, κατασκευάζονται σύμφωνα με τους πιο αυστηρούς κανόνες ποιότητας και χαρακτηρίζονται από υψηλή απόδοση και μεγάλη διάρκεια ζωής.

Τα ηλιακά μπόιλερ SHE160 διακρίνονται για την πολύ υψηλή διάρκεια ζωής και την υψηλή απόδοση λόγω :

- Της αντιδιαβρωτικής εσωτερικής επένδυσης από θερμοσκληρυνόμενες ρητίνες κατά DIN 4753-4.
- Της προστασίας έναντι της ηλεκτρόλυσης από το ανόδιο μαγνησίου.
- Της υψηλής ποιότητας πολυουρεθάνης ως μονωτικό μέσο.
- Της χρήσης γαλβανιζέ χάλυβα που προσφέρει επιπλέον αντοχή έναντι της διάβρωσης.
- Του πολύ υψηλού πάχους χάλυβα 3mm που μας διασφαλίζει μια πολύ μεγάλη διάρκεια ζωής του κάδου.
- Της αυτοματοποιημένης ηλεκτροσυγκόλλησης των θερμοδοχείων για την απόλυτη ποιότητα κατασκευής των μπόιλερς.

Μπόιλερ

Model :
SHE300



Τεχνικά χαρακτηριστικά

Προϊόν : Θερμοδοχείο
Model : SHE300

Διαστάσεις

- Εξωτερική Διάμετρος : 560 mm
- Μήκος : 1970 mm
- Βάρος όταν είναι άδειο : 110 Kg

Μπόιλερ

- Υλικό: Χάλυβας γαλβανισμένος
- Πάχος : 3mm
- Χωρητικότητα : 310L
- Μέγιστη θερμοκρασία: 90 °C
- Μέγιστη πίεση: 10 bar

Εναλλάκτης θερμότητας

- Τύπος : Μανδύας
- Υλικό: Χάλυβας γαλβανισμένος
- Πάχος: 2mm
- Μήκος: 1500mm
- Πλάτος : 1530mm
- Μέγιστη πίεση: 3 bar

Μόνωση

- Είδος: Πολυουρεθάνη
- Πυκνότητα : 40 kg / m³
- Πάχος : 50mm

Υδραυλικές σωληνώσεις

- Συνολικός αριθμός: 5
- Ø είσοδος – έξοδος μανδύα (κλειστό κύκλωμα): 3/4"
- Ø Είσοδος- έξοδος νερού χρήσης: 1/2"
- Ø Σωλήνα δοχείου διαστολής: 1/2"

- 1) Παροχή κρύου
- 2) Είσοδος – έξοδος μανδύα (κλειστό κύκλωμα)
- 3) Κατανάλωση ζεστού
- 4) Μόνωση πολυουρεθάνης
- 5) Εσωτερικό μέρος θερμοδοχείου
- 6) Περιβλήμα
- 7) Μανδύας (κλειστό κύκλωμα)
- 8) Σωλήνα δοχείου διαστολής
- 9) Φλάντζα αντίστασης
- 10) Θερμοστάτης
- 11) Καπάκι ηλεκτρικού στοιχείου
- 12) Ηλεκτρική αντίσταση
- 13) Ανόδιο μαγνησίου

Τα ηλιακά μπόιλερ SHE300, κατασκευάζονται σύμφωνα με τους πιο αυστηρούς κανόνες ποιότητας και χαρακτηρίζονται από υψηλή απόδοση και μεγάλη διάρκεια ζωής.

Τα ηλιακά μπόιλερ SHE300 διακρίνονται για την πολύ υψηλή διάρκεια ζωής και την υψηλή απόδοση λόγω :

- Της αντιδιαβρωτικής εσωτερικής επένδυσης από θερμοσκληρυνόμενες ρητίνες κατά DIN 4753-4.
- Της προστασίας έναντι της ηλεκτρόλυσης από το ανόδιο μαγνησίου.
- Της υψηλής ποιότητας πολυουρεθάνης ως μονωτικό μέσο.
- Της χρήσης γαλβανιζέ χάλυβα που προσφέρει επιπλέον αντοχή έναντι της διάβρωσης.
- Του πολύ υψηλού πάχους χάλυβα 3mm που μας διασφαλίζει μια πολύ μεγάλη διάρκεια ζωής του κάδου.
- Της αυτοματοποιημένης ηλεκτροσυγκόλλησης των θερμοδοχείων για την απόλυτη ποιότητα κατασκευής των μπόιλερς.

